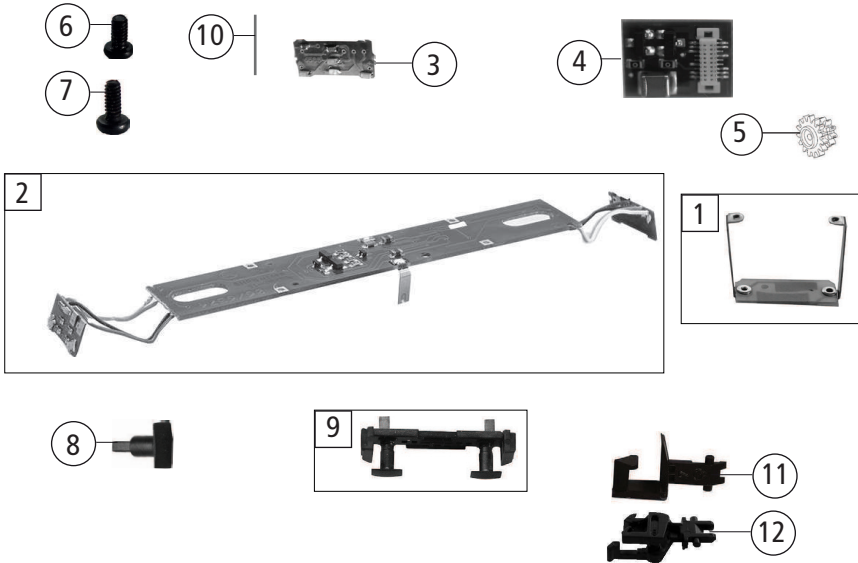


Pos. Nr. Pos. no.	Beschreibung Description	Art.-Nr. Art. no.	Preisgruppe Price bracket
739307	PKP VECTRON	=	
739377		~	
1	LOKGEHÄUSE O.PANTO. Body assembly complete w/o panto.	10739307	---
2	FÜHRERSTAND /SATZ Driver's cab inset	12739302	019
3	LICHTMASKE SCHWARZ Light mask	13739305	018
4	LILEI-LICHTABDE-STIRNFENS./ST. Light conductor-light cover-front window set	13739305	018
5	ZUGHAKEN-BREMSKUPPLUNG-SATZ Coupling hook, break coupling set	19733001	012
6	UMSCHALT.-VERTEIL.-FLANSCH/SAT Switch-distributorflange set	19739302	012
7	ISOLATOREN/SATZ Set of isolators	19739305	012
8	SIGNALHORN Signal horn	19766100	011
9	DACHLEITUNG/SATZ Roof wiring set	19771400	011
10	ANTENNEN /SATZ Antenna set	19771500	006
11	TRITT Treadle	19771600	006
12	SCHIENENRÄUMER /SATZ Sow plow set	22739305	012
13	TRAFOWANNE Transformer hub	33739307	---
14	KUKU-DEICHSEL Short coupling reception	00387006	005
15	GRUNDRAHMEN Basic frame	40739305	019
16	DREHGESTELLRAHMEN SATZ Bogie framework set	41739305	011
17	DEICHSELABDECKUNG-SATZ Shaft cover plate set	43724501	009
18	DREHGESTELBLOCK KPL. Bogie block complete	45739305	018
19	MOTOR KPL. Motor complete	50739305	029
20	MOTORHALTER Motor retainer clip	50792200	008
21	ACHSE Axle	00527009	001
22	ACHSE F. DREHGESTELBEFESTIGUNG Bogie fixation pin	00527010	001
23	RADSATZ KPL.MIT ZAHNRAD Wheelese complete,w. gear wheel	53718100	017
24	RADSATZ KPL. MIT ZAHNRAD Wheelese complete,w. gear wheel	53718200	017
25	HAFTREIFEN Traction tyre	00547002	001
26	ZAHNRAD Z :11 Gear wheel	56716100	003
27	UNTERSETZUNGSRAD Reduction gear wheel	56719800	005
28	EINHOLMSTROMABN. M. LANGEM SCH Single arm panto. with long contact shoe	67703800	022
29	SCHNECKE D = 4MM L = 7MM Worm gear	00567605	006

Änderungen in Konstruktion und Ausführung vorbehalten
We reserve the right to change the construction and specification



Pos. Nr. Pos.no.	Beschreibung Description	Art.-Nr. Art.no.	Preisgruppe Price bracket
739307	PKP VECTRON	=	
739377	—	~	
1	LEITERPLATTE UNTEN KPL. Lower PCB, complete	65721800	018
2	LEITERPLATTE KPL. OBEN Upper PCB complete	65723600	020
3	LED-PLATINE LICHTWECHSEL LED-PCB with light alternation	65723700	025
4	BRÜCKENSTECKER Connector	66710800	018
5	UNTERSETZUNGSRAD Reduction gear wheel	56719900	005
6	LINSENSCHRAUBE M 1,2 X 3 H Button screw M 1,2 X 3 H	70900005	002
7	SCHRAUBE M 1,6 X 4 Screw M 1,6 X 4	70900006	002
8	PUFFER Buffer	75715900	005
9	PUFFERBOHLE KPL. Frontside framework, complete	75739305	011
10	RICHTFEDER F. DEICHSEL L =15mm Straghtening spring f. drawbar L =15mm	00767008	001
11	STANDARD-STECKKUPPLUNG Clip-in couplung	9525	---
12	PROFI STECKKUPPLUNG Profi couplung	9545	---
Sound			
13	LAUTSPRECHERAUFNAHME Loudspeaker reception	68701100	016
14	SOUND-DECODER Sound-decoder	68702300	016
15	LAUTSPRECHER 9x16 Fox mit Kleb Loudspeaker 9x16 Fox with adhesive pad	68739377	---